

ZAHRADNÍ SLOUPKY AQUAPOINT

Vodovodní sloupky jsou využívány zpravidla na zahradách rodinných domů jako hydranty sloužící k estetickému a komfortnímu napojení na rozvod vody například pro připojení hadice na ruční zalévání (doplňková závlaha) ale i pro oplach věcí (zahradní technika, nástroje, přepravky, atd.). Přívodní potrubí (někdy označováno jako letní rozvod) je běžně uloženo v zemi a zakončeno přípojným místem (sloupkem) v místě předpokládané potřeby vody, čímž se snižuje nutnost využívat desítky metrů zahradní hadice umístěné na povrchu.

Technické parametry

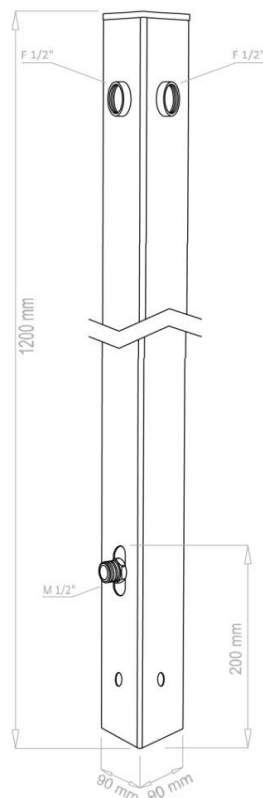
Vodovodní sloupek AQUAPOINT je vyroben z hliníku a na povrchu opatřen epoxidovým nástřikem. Je dodáván ve variantě „TRIA“, „TOTEM“, a „LOOP“. Celková výška sloupku činí 120 cm. **Maximální pracovní tlak je 4 bary.** Součástí sloupku jsou dva kohouty (u verze „LOOP“ pouze jeden) osazené pochromovanými adaptéry na rychlospojky a v zadní části umístěný nerezový závěs na zahradní hadici.

Montáž sloupku

Zahradní sloupek je doporučeno instalovat jedním z následujících způsobů:

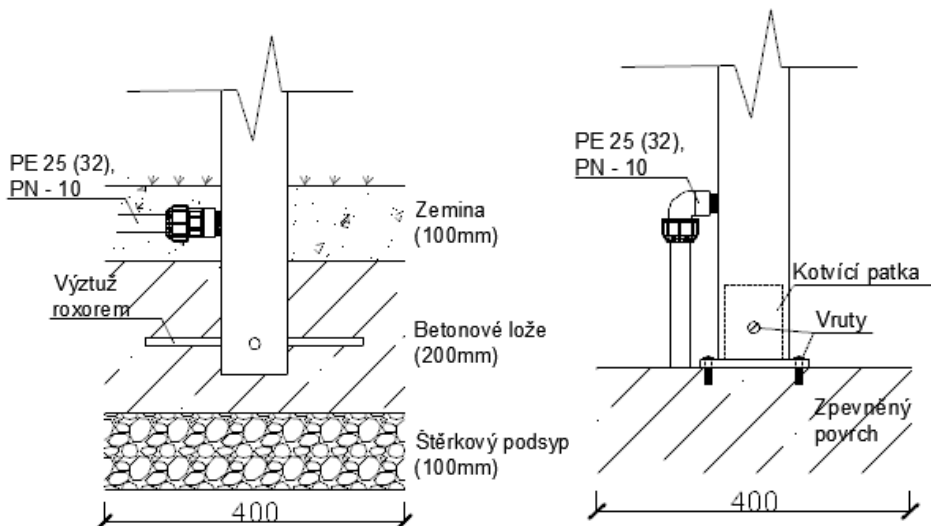
Pro zpevněné plochy (dlažby, terasy, beton) lze k ukotvení použít kotvící patku. Nejprve se v podkladu vyvrtají otvory pro hmoždinky, odpovídající rozmístění otvorů pro šrouby v patce, do vyvrtaných otvorů se vloží hmoždinky a pomocí šroubů se patka připevní k pevnému podkladu. Následně se na ní osadí sloupek, který se také zajistí šrouby.

Pro travnaté a ostatní plochy je ideální sloupek obetonovat a tím zajistit proti vyvrácení. Otvory ve spodní části vodovodního sloupku se protáhne ocelová výztuž (roxor) s přesahem min 100-130 mm o průměru 8 mm a tato část se zapustí do betonového lože, které bude společně s přípojným místem umístěno pod zemí. Po vytvrnutí betonu se betonové lože společně s přípojným místem



zahrne vhodným materiálem (zeminou, šterkem, apod.). **Přípojné místo se zabetonovat nesmí!**

Přívod vody se nejčastěji připojuje pomocí mechanických tvarovek, například CONNECTO DG přímý přechod s vnitřním 1/2 " závitem.



Zazimování sloupku

Po ukončení sezóny, ještě před příchodem prvních mrazů, je potřeba vodu ze sloupku a přívodního potrubí vypustit. Pro dokonalé odstranění vody je systém nutno profouknout stlačeným vzduchem (pomocí kompresoru). Po vyfouknutí veškeré vody ze sloupku a rozvodů je nutné zajistit, aby neodbornou manipulací nedošlo k opětovnému zavodnění systému (zajištěním hlavního uzávěru vody, například demontáží páky ventilu). **Dodavatel neručí za poškození sloupku vlivem neprovedeného či nedostatečného zazimování!**